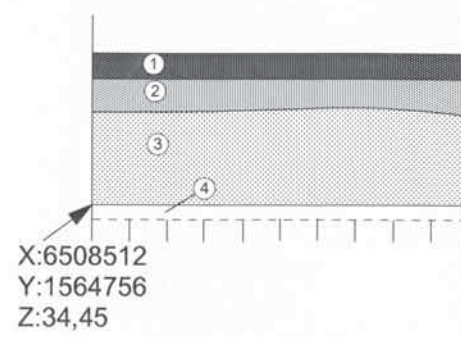


Objekt 1069
Schakt 124
A 124:1
Planritning
Skala 1:20

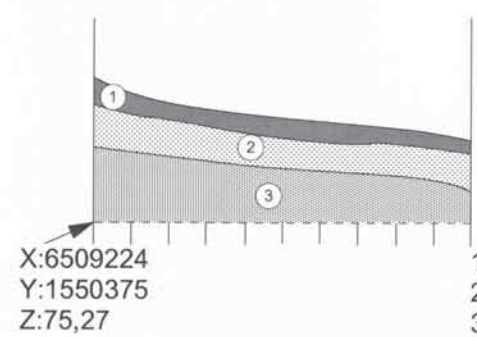
Sektion 2



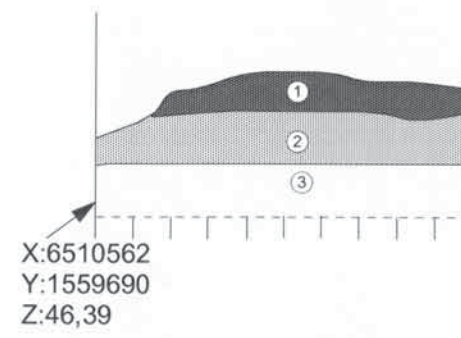
Objekt 1069
Schakt 124
A 124:1
Sektion 3, mot nordost
Skala 1:20



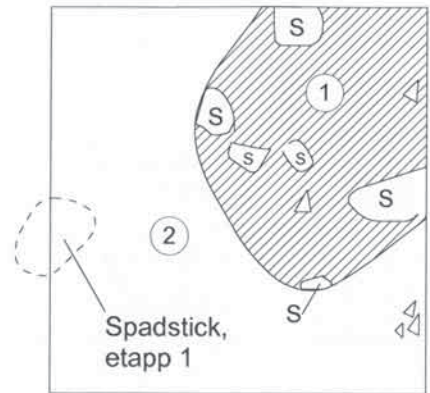
Objekt 1021
Ruta 1001
Profil mot norr
Skala 1:20
X:6508512
Y:1564756
Z:34,45
1:Förna
2:Urlakningslager
3:Brunröd, fast sand (Fyndförande)
4:Gulbrun, lös sand



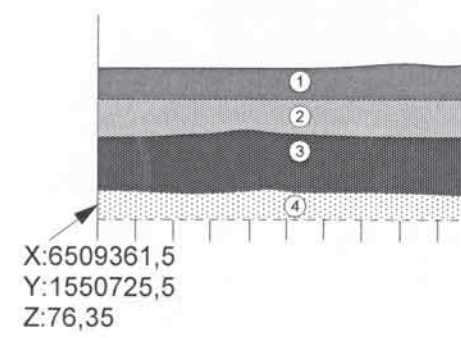
Objekt 1064
Ruta 5001
Profil mot norr
Skala 1:20
X:6509224
Y:1550375
Z:75,27
1:Förna
2:Urlakningslager
3:Gul sand (Fyndförande)



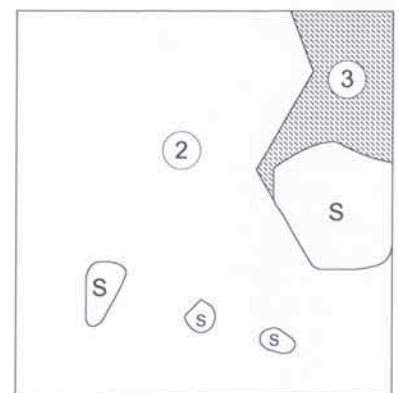
Objekt 1078
Ruta 2002
Profil mot norr
Skala 1:20
X:6510562
Y:1559690
Z:46,39
1:Förna
2:Silt m. inslag av fin sand (fyndförande)
3:Siltig lera



Objekt 1062
Ruta 3005, A3005:1
Planritning
Skala 1:20
X:6509360,5
Y:1550725,5
Z:76,25
(SV hörnet)
N ↑



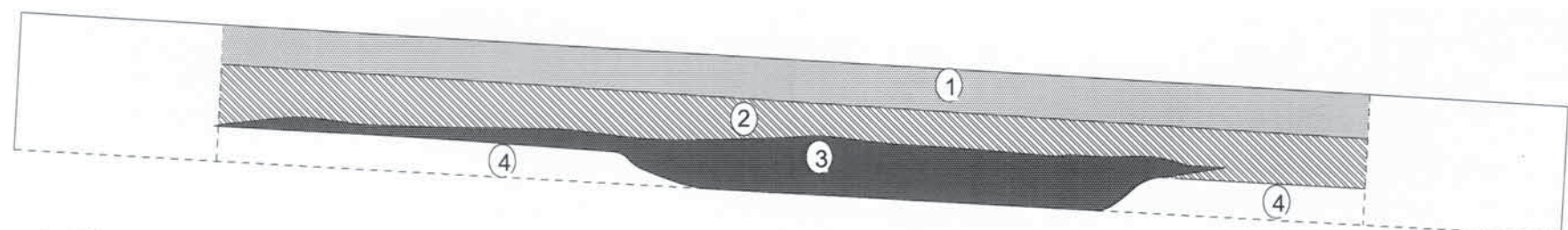
Objekt 1062
Ruta 3005
Profil mot norr
Skala 1:20
X:6509361,5
Y:1550725,5
Z:76,35
1:Förna
2:Urlakningslager (sand)
3:Rostjord (sand)
4:Sandig, grusig, morän



X:6509360,5
Y:1550725,5
Z:76,15
(SV hörnet)
N ↑
1= Mörkt färgad sand
2= Ljusröd sand
3= Rödbränd sand

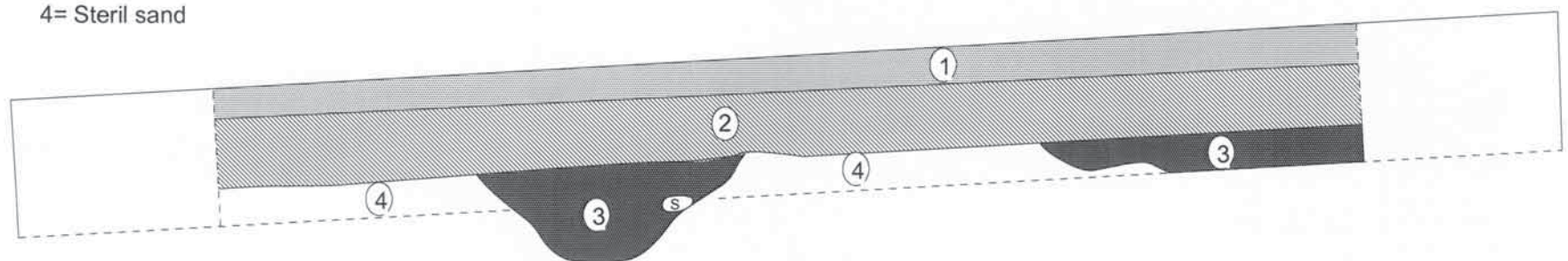
△ = Skärvsten

Objekt 1069
Schakt 124
A 124:1
Sektion 1, mot norr
Skala 1:20



1= Förna
2= Plöja
3=Kulturlager med inslag av sot, kol och skörbränd sten
4= Steril sand

Objekt 1069
Schakt 124
A 124:1
Sektion 2, mot söder
Skala 1:20



Bilaga 34. Terrängmodell över objekt 1063.
Kolbottnarna är utmarkerade med skraffering

76

74

72

70

6509250

6509240

6509230

6509225

6509220

6509215

6509210

6509205

6509200

6509195

1550425 1550430 1550435 1550440 1550445 1550450 1550455 1550460

