

**Planritning över A2 (Raä 76), brandgrav med rest sten .
Skala 1:40**

Skikt 1: Den resta stenen (A2:1), nedgrävningen för gravgömman (A2:2), brandlagret (lager 4) (A2:3) samt markytan i anslutning till graven efter avtorvning. I detta skikt är även läget för profil 1, 2 och 3 markerat.

Skikt 2: Stenpackningen (lager 5) (A2:4) under brandlagret A2:3.

Skikt 3: Gravgömman (lager 6) med resterna efter gravbålet (A2:5), gravgåvorna (A2:6) samt täckhällen ovanpå de hartstättade askarna (A2:7).

Teckenförklaring:

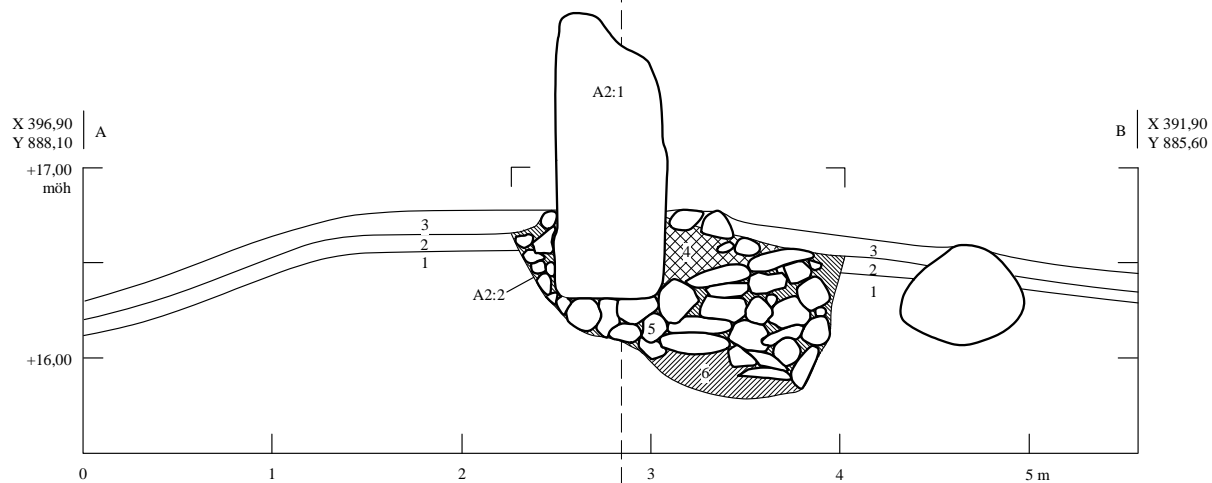
□ = Sten

F10 = Fyndnummer

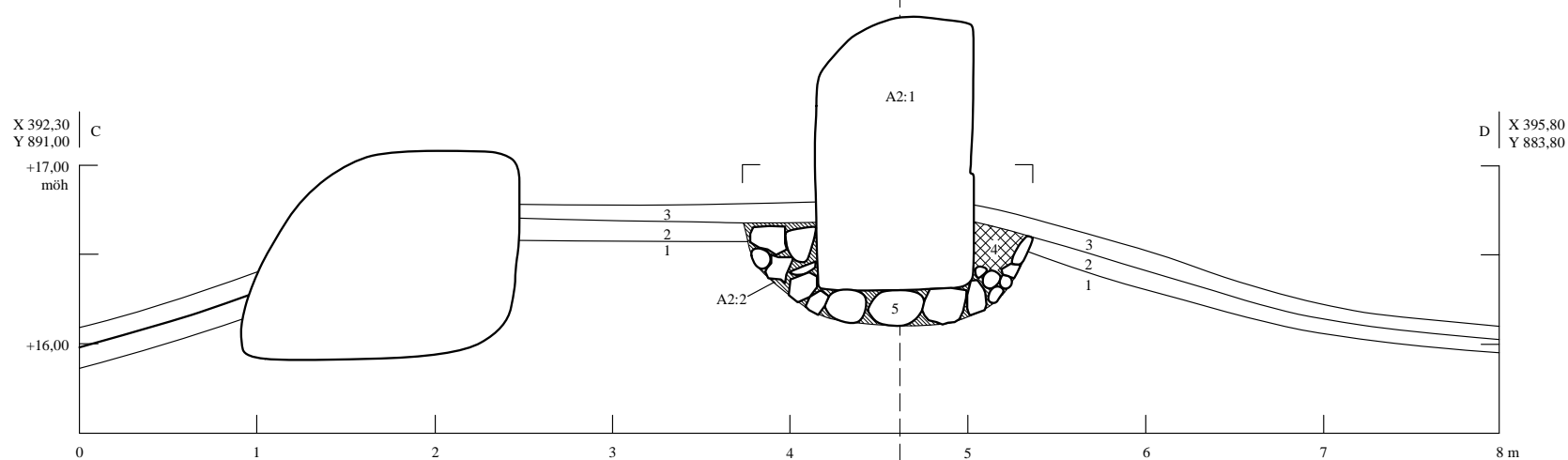
⊗ = Symboler för fynd

A2:1 = Kontextnummer

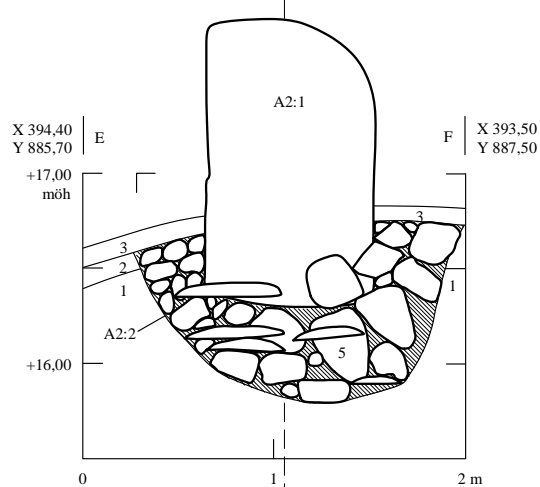
A2 profil 1
mot ÖSÖ



A2 profil 2
mot SSV



A2 profil 3
mot NNÖ

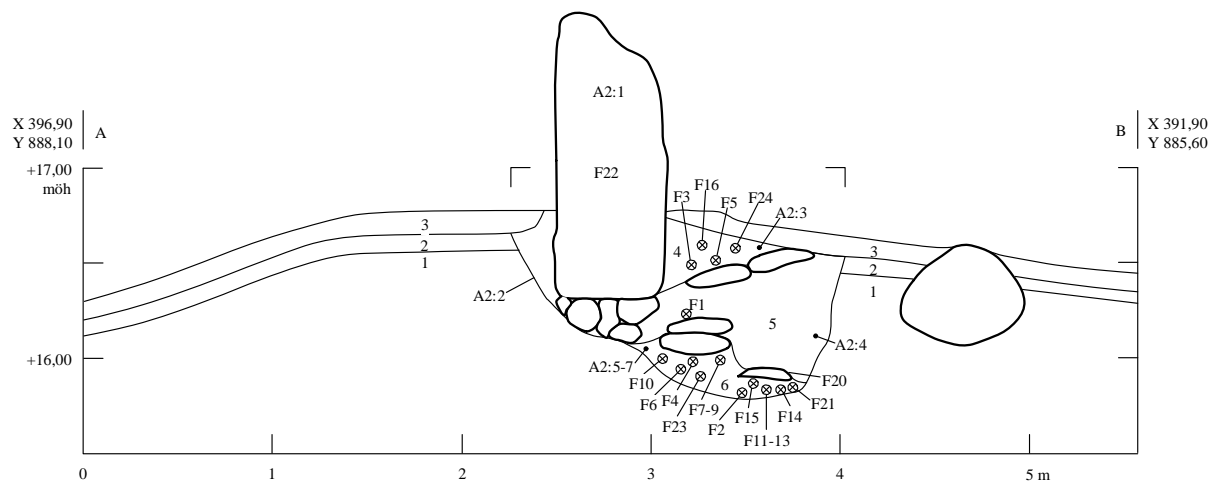


Skärningspunkt mellan
profil 1 och 2 samt 1 och 3

Profil 1, 2 och 3 genom A2 (Raä 76), brandgrav med rest sten. Skala 1:40

Lagerbeskrivning:

- 1= Steril sandig, grusig morän.
- 2= Sand och grus med inblandning av mindre stenar och humus.
- 3= Torv.
- 4= Mo, sand, grus och kol med stort inslag av humus (A2:3).
- 5= Stenpackning av skarpkantad sten omgiven av moig sand (A2:4).
- 6= Moig sand och grus med enstaka stenar (A2:5-7).

A2 profil 1
mot ÖSÖ

Profil 1 genom A2 (Raä 76), brandgrav med rest sten. Ritningen visar relationen mellan inre konstruktion, lager och fynd. Jämför fyndlistan och anläggningsbeskrivningen. Skala 1:40

Lagerbeskrivning:

- 1= Steril sandig, grusig morän.
- 2= Sand och grus med inblandning av mindre stenar och humus.
- 3= Torv.
- 4= Brandlager med mo, sand, grus och kol med stort inslag av humus (A2:3).
- 5= Stenpackning av skarpkantad sten omgiven av moig sand (A2:4).
- 6= Moig sand och grus med enstaka stenar (A2:5-7).

X 409 +

+

+

+

+

+

+

+

+

+

X 399 +

+

+

+

+

+

+

+

+

+

+

+

+

+

B

c

N



F19

F18

F17

Profil 1

A

Profil 2

D

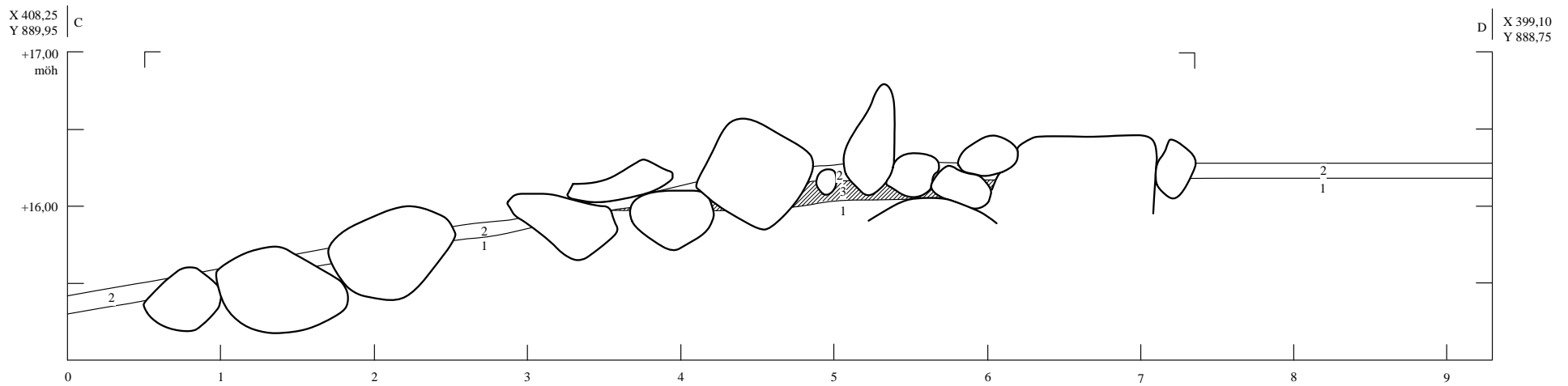
Planritning över A3, oregelbunden stensättning,
med läget för profil 1 och 2. Skala 1:40

Teckenförklaring:
○ = Sten
⊗ = Symbol för fynd

588 A

668 A

A3 profil 2
mot Ö



Profil 2 genom A3, Oregelbunden stensättning.
Skala 1:40

Lagerbeskrivning:

- 1= Steril lera med inslag av sand och mo.
- 2= Torv.
- 3= Mo, sand och grus med stort inslag av humus.